

L-STEEN

Toepassingen

- Zitbanken
- Bloembakken
- Keerwanden

Eigenschappen

- Betonsteen
- Multifunctioneel bouwelement
- Zeer veel toepassingen
- Met vellingkant van 10 mm

Kleuren

grijs

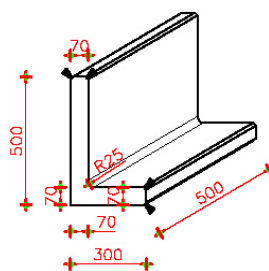
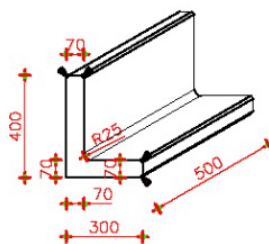


zwart



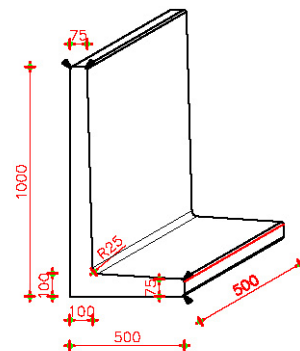
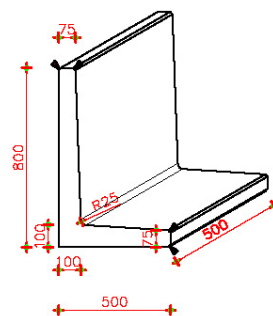
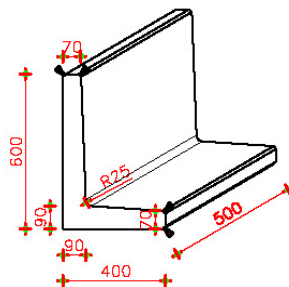
Beschikbare formaten

type	breedte (mm)	diepte (mm)	hoogte (mm)	gewicht / stuk (kg)
L-steen	500	300	400	52
	500	300	500	61



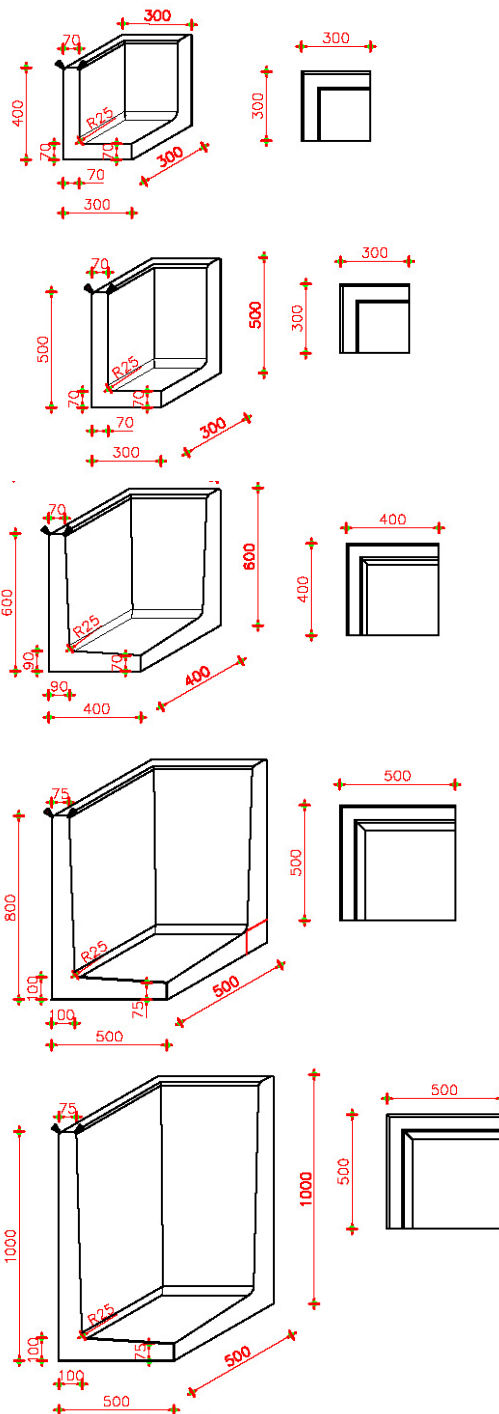
L-STEEN

type	breedte (mm)	diepte (mm)	hoogte (mm)	gewicht / stuk (kg)
L-steen	500	400	600	79
	500	500	800	112
	500	500	1000	131



L-STEEN

type	breedte (mm)	diepte (mm)	hoogte (mm)	gewicht / stuk (kg)
Hoek L-steen	300	300	400	40
	300	300	500	50
	400	400	600	95
	500	500	800	162
	500	500	1000	194



Alle pakketten worden met een plasticfolie omgeven en geleverd op verloren palletten.

L-STEEN

Plaatsing

1. Voorbereiding

- Controleer het geleverde materiaal bij ontvangst op beschadigingen. Nadat de verwerking heeft plaatsgevonden worden klachten vanwege zichtbare gebreken niet meer aanvaard.
- Om kleurverschillen te vermijden en / of een mooie nuanciering te verkrijgen, dienen de stenen uit minstens 3 verschillende palletten verticaal afgestapeld en onder elkaar gemengd te worden.
- Houdt alle geleverde stenen altijd droog voor het plaatsen.
- Bescherm stenen bij onafgewerkte plaatsing tegen regen en vorst.

2. Aanbrengen

- Zorg voor een voldoende draagkrachtige onderfundering (grond) en fundering (zandcement, mager beton, gebroken puin of steenslag)

Klachten die voortvloeien uit het niet opvolgen van deze voorschriften worden niet aanvaard.

Onderhoud

- Regelmatig afborstelen of afsproeien met de tuinslang volstaat om uw treden mooi te houden.
- Gebruik geen solventen of zuurhoudende reinigingsmiddelen.
- Reinig nooit met hoge druk. Hierdoor maakt u het oppervlak ruw, waardoor vervuiling gemakkelijker aanhecht.
- Gebruik geen strooizout of chloorhoudende producten op of in de buurt van de tegels.
- **Kalkuitbloei**
Alle betonproducten kunnen in het begin kalkuitbloei vertonen dat voorkomt als een witte uitslag en / of ogenschijnlijke verkleuring en / of druiptvlekken. Deze uitbloei zal in het algemeen in de tijd verminderen maar tast geenszins de kwaliteit van het product op lange termijn aan. Marshalls kan niet verantwoordelijk gesteld worden voor bovenvernoemde fenomenen. Kalkuitbloei wordt niet aanvaard als klacht.
- **Verwerking**
Weer en terrein condities kunnen af en toe andere kleurvariaties veroorzaken. Dit zal in de tijd verminderen en de kwaliteit op lange termijn niet aantasten.
Tijdens het transport kunnen krassen gemaakt worden in de treden. Deze markeringen zullen in de tijd verminderen daar de treden vol in de massa gekleurd zijn.

Product verbeteringen

We zijn continue bezig met het vernieuwen en verbeteren van onze producten en dus behouden wij ons het recht om ontwerpen en specificaties te wijzigen zonder voorafgaande verwittiging.

De laatste update is steeds terug te vinden op onze website: www.marshalls.be of www.marshalls.nl